



Ventil uzavírací V25 111 540.01 vlnovcový s regulační kuželkou

DN 15-100, PN 40

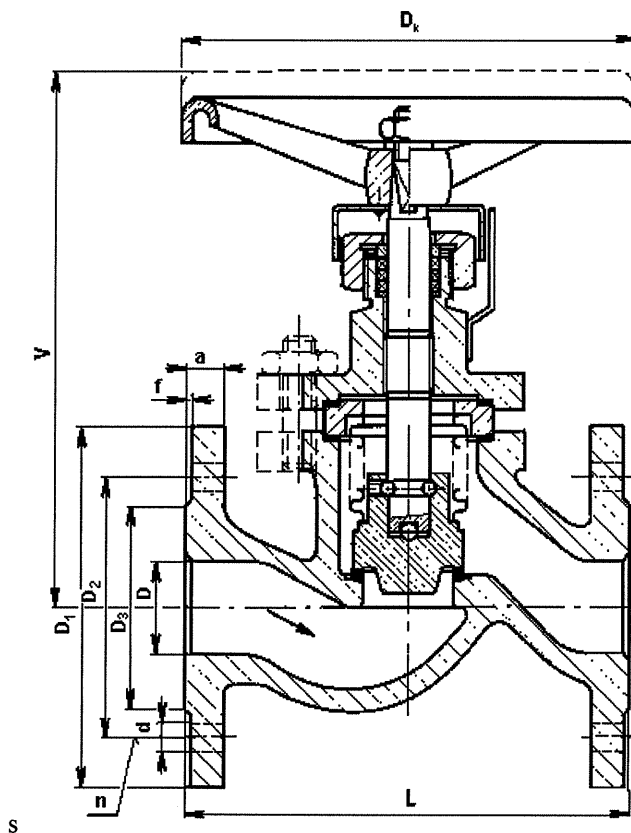
E 1.16

POUŽITÍ

Ventil se používá jako regulační armatura pro hrubou regulaci průtoku pracovní látky. Uplatňuje se především tam, kde je zvýšený nárok na vnější těsnost. Hlavní uplatnění má v petrochemickém průmyslu, v chladirenství a v ostatních odvětvích chemického průmyslu.

Parametry použití

Tlak (bar)	Teplota °C					
	20	100	200	300	400	-50
DN 15-80	40	40	40	30,9	23,5	32
DN 100-150	40	34	30	26	23,5	25



TECHNICKÝ POPIS

Ventil uzavírací přímý, vlnovcový, s regulační kuželkou, z uhlíkové oceli, hlavicový, s ručním kolem a jistící ucpávkou.

FUNKCE

Vřeteno je točivé, stoupající, Ventil není uzavírací armatura, zpravidla se před něj nebo za něj zařazuje armatura uzavírací, aby nenarušila funkci ventilu. Průtočná plocha v sedle při úplném otevření ventilu je cca 60% plochy vstupního hrdla.

MATERIÁLY

Těleso	Uhlíková ocelolitina
Hlavice	Uhlíková ocelolitina
Vlnovec	Austenitická nerezová ocel
Kuželka, sedlo, vřeteno	Nerezová ocel

OVLÁDÁNÍ

Ventil je možno ovládat ručním kolem .

PŘIPOJENÍ

Stavební délky odpovídají ČSN 133042. Připojovací příruby podle ČSN131060 a ČSN 131061 jsou oboustranně buď s hrubou těsnící lištou nebo drážkou.

ZKOUŠKY

Dle ČSN 133060, část 2

DN	D	L	V	D ₁	D ₂	D ₃	a	f	d	n	D _k	kg
15	15	130	170	95	65	47	16	2	14	4	125	4,5
25	25	160	180	115	85	68	18	2	14	4	125	6,0
40	40	200	225	150	110	88	18	3	18	4	200	12,8
50	50	230	225	165	125	102	20	3	18	4	200	15,3
65	70	290	330	185	145	122	22	3	18	8	250	27,0
80	80	310	340	200	160	133	24	3	18	8	250	34,0
100	100	350	420	235	190	158	24	3	23	8	315	56,0