



Ventil uzavírací V30 111 4100 přírubový

DN 15,25,40, PN 100

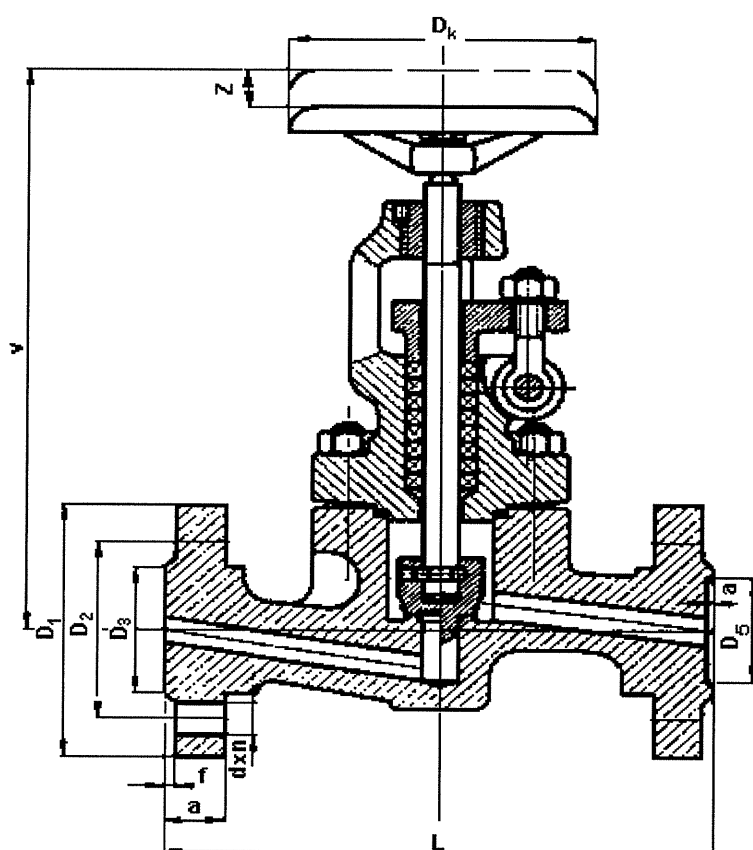
E 1.22

POUŽITÍ

Ventil se používá jako uzavírací nebo vypouštěcí armatura pro studenou a horkou vodu, sytou a přehřátou páru. Nevhodný jako regulační orgán.

Pro tlaky do PN 100 a teploty do 550°C.

| | | | | | | |
|-------------------|-------|-------|-------|-------|-------|-------|
| Provozní teplota | 200°C | 300°C | 400°C | 450°C | 500°C | 550°C |
| Provozní tlak bar | 100 | 76.5 | 56.8 | 76.5 | 96.8 | 51.6 |



TECHNICKÝ POPIS

Ventil je třmenový, těleso ventilu je výkovek s vrtanými průtoky. Ventil má stoupající vřeteno s volně otočnou kuželkou.

Lze montovat v libovolné poloze.

MATERIÁLY

| | |
|-----------------|---------------|
| Těleso do 400°C | 11 416 |
| Těleso do 475°C | 15 110 |
| Těleso do 550°C | 15 128 |
| Třmen do 400°C | 11 416 |
| Třmen do 475°C | 15 110 |
| Třmen do 550°C | 15 128 |
| Vřeteno | Nerezová ocel |
| Kuželka | Nerezová ocel |

OVLÁDÁNÍ

Ventil je ovládán ručním kolem.

PŘIPOJENÍ

Stavební délky jsou uvedeny v tabulce. Připojovací rozměry přírub a úprava těsnících ploch s hrubou lištou odpovídají ČSN 131060 a ČSN 131061.

| DN | L | V | D ₁ | D ₂ | D ₃ | D ₅ | f | f ₂ | a | d | n | z | D _k | kg |
|----|-----|-----|----------------|----------------|----------------|----------------|---|----------------|----|----|---|----|----------------|------|
| 15 | 210 | 255 | 105 | 75 | 47 | 40 | 2 | 3 | 20 | 14 | 4 | 20 | 125 | 7,5 |
| 25 | 230 | 310 | 140 | 100 | 68 | 58 | 2 | 3 | 24 | 18 | 4 | 30 | 160 | 12,4 |
| 40 | 260 | 390 | 170 | 125 | 88 | 76 | 3 | 3 | 26 | 23 | 4 | 50 | 200 | 24,5 |