



# Ventil s regulační kuželkou V40 111 4160 přírubový

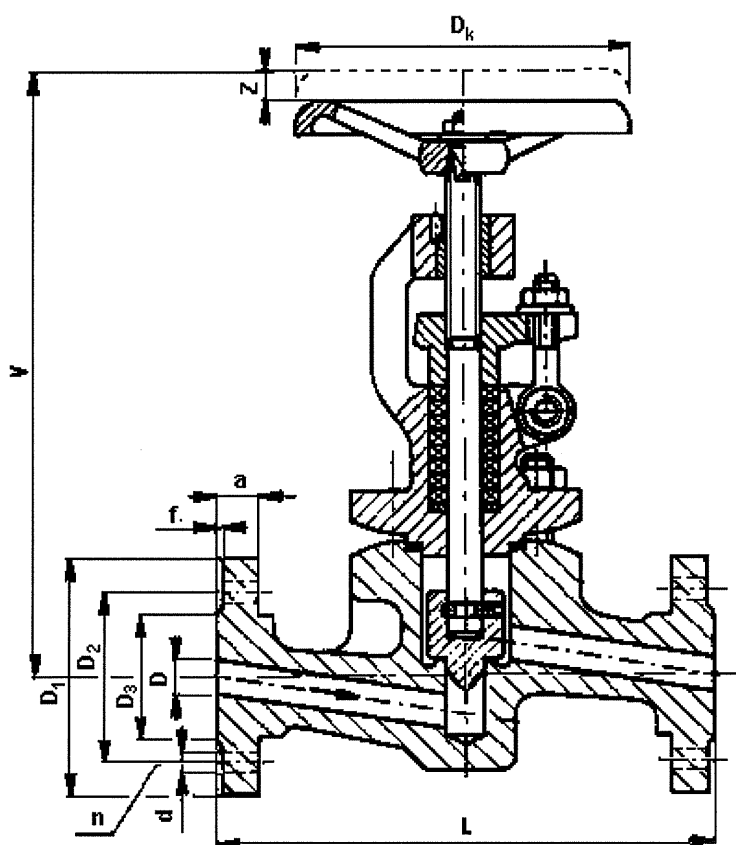
DN 15,25,40, PN 160

# E 1.51

## POUŽITÍ

Ventil se používá jako regulační armatura pro vodu a vodní páru, na zvláštní požadavek i pro jiné neagresivní kapaliny a plyny.

Provozní teplota	-20°C	200°C	300°C	400°C
Provozní tlak bar	16	16	13	10



## TECHNICKÝ POPIS

Ventil je třmenový. V tělese je navařeno sedlo, na které dosedá regulační kuželka. Vřeteno je ve třmenu utěsněno ucpávkou. Směr proudění je pod kuželkou. Lze montovat v libovolné poloze.

## MATERIÁLY

Těleso	11 416
Třmen	11 416
Vřeteno	Nerezová ocel
Kuželka	Nerezová nebo slitinová ocel
Těsnění vřetene ucpávky	Volí se podle druhu media

## OVLÁDÁNÍ

Ventil je ovládán ručním kolem.

## PŘIPOJENÍ

Stavební délky a připojovací rozměry přírub odpovídají ČSN 131051 a ČSN 131070.

DN	D	L	V	z	D <sub>1</sub>	D <sub>2</sub>	D <sub>3</sub>	a	f	d	n	D <sub>k</sub>	kg
15	15	210	225	20	105	75	45	28	2	14	4	125	7,8
25	25	230	305	30	135	100	35	31	2	18	4	160	14,0
40	40	260	385	50	165	125	85	35	3	23	4	200	22,2