



Ventil s regulační kuželkou V40 111 4250 přírubový

DN 15,25,40, PN 250

E 1.52

POUŽITÍ

Ventil se používá jako regulační armatura pro vodu a vodní páru, na zvláštní požadavek i pro jiné neagresivní kapaliny a plyny.

Provozní teplota	-20°C	200°C	300°C	400°C	575°C
Provozní tlak bar pro mat. 11416	25	25	20	16	---
Provozní tlak bar pro mat. 15128	---	25	25	20	16

TECHNICKÝ POPIS

Ventil je třmenový. V tělese je navařeno sedlo, na které dosedá regulační kuželka. Vřeteno je ve třmenu utěsněno ucpávkou. Směr proudění je pod kuželkou. Lze montovat v libovolné poloze.

MATERIÁLY

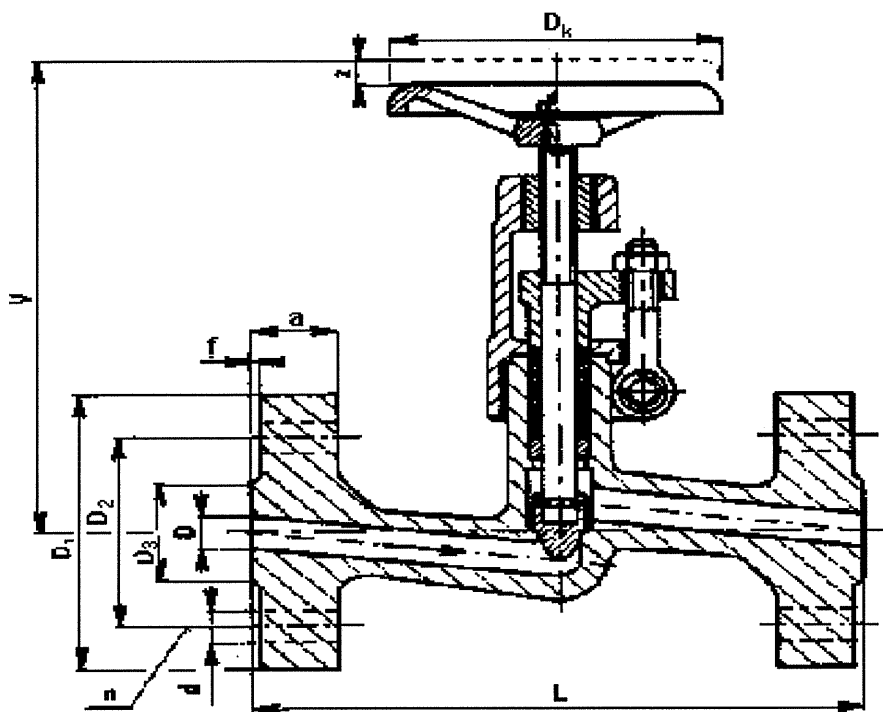
Těleso	Uhlíková nebo slitinová ocel
Třmen	Uhlíková nebo slitinová ocel na odlitky
Vřeteno	Nerezová ocel
Kuželka	Nerezová nebo slitinová ocel
Těsnění vřetene ucpávky	Volí se podle druhu media

OVLÁDÁNÍ

Ventil je ovládán ručním kolem.

PŘIPOJENÍ

Stavební délky a připojovací rozměry přírub odpovídají ČSN 131051 a ČSN 131070.



DN	D	L	V	z	D ₁	D ₂	D ₃	a	f	d	n	D _k	kg
15	15	230	215	13	125	90	45	32	2	18	4	125	10
25	25	260	310	25	145	105	70	35	2	23	4	200	15
40	40	300	350	28	185	135	90	40	3	27	4	250	25