



# Ventil s regulační kuželkou V40 111 563 přírubový

DN 50-150, PN 63

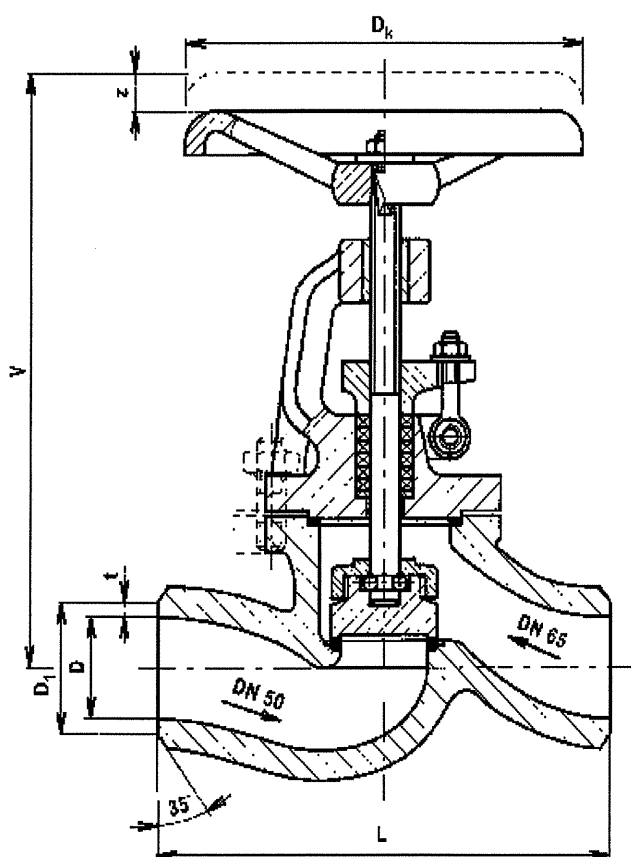
# E 1.54

## POUŽITÍ

Ventil se používá jako regulační armatura pro neagresivní tekutiny, páry, olej a plyny.

Pro tlaky do PN100 a teploty do 550°C.

Provozní teplota	200°C	300°C	400°C	500°C	550°C
Provozní tlak bar	63	48,7	37	49	21,5



## TECHNICKÝ POPIS

Ventil je třmenový, v tělese je navařena těsnící plocha, na kterou dosedá regulační kuželka. Vřeteno je ve víku utěsněno ucpávkou. Směr proudění do DN65 je pod kuželku, od DN80 je nad kuželku s vnitřním odtokem.

Lze montovat v libovolné poloze.

## MATERIÁLY

Těleso, víko do 400°C	Uhlíková ocelolitina
Těleso, víko nad 400°C	Legovaná ocelolitina
Vřeteno	nerezová ocel
Kuželka, matice do 400°C	Uhlíková ocel
Kuželka, matice nad 400°C	Nerezová ocel

## OVLÁDÁNÍ

Ventil je ovládán ručním kolem.

## PŘIPOJENÍ

Stavební délky odpovídají ČSN 133042. Připojovací rozměry přírub a úprava těsnících ploch dle ČSN 131060 a ČSN 131061.

DN	D	L	V	Z	D <sub>1</sub>	D <sub>2</sub>	D <sub>3</sub>	D <sub>6</sub>	D <sub>6</sub>	a	f	d	n	D <sub>k</sub>	kg
50	50	300	410	50	180	135	102	88	102	26	3	22	4	250	31
65	68	340	460	52	205	160	122	110	122	26	3	22	8	320	42
80	77	380	516	57	215	170	133	121	133	28	3	22	8	400	60
100	96	430	548	64	250	200	158	150	158	30	3	30	8	400	82
125	117	500	615	77	295	240	184	176	184	34	3	30	8	500	115
150	139	550	670	90	345	280	212	204	212	36	3	33	8	500	190