



Ventil s regulační kuželkou V40 121 563 přivařovací

DN 50-150, PN 63

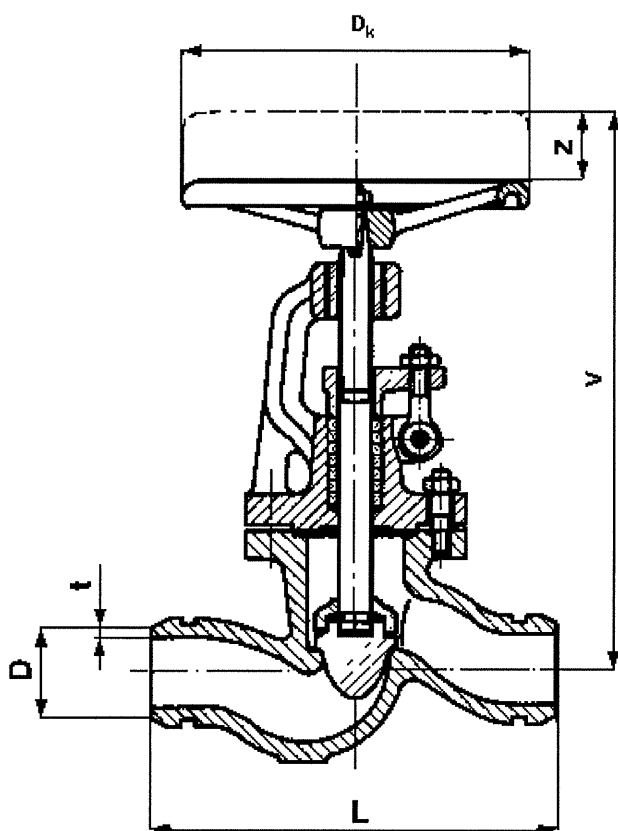
E 1.74

POUŽITÍ

Ventil se používá jako regulační armatura pro neagresivní tekutiny, páry, olej a plyny.

Pro tlaky do PN 63 a teploty do 550°C.

Provozní teplota	200°C	300°C	400°C	500°C	550°C
Provozní tlak bar	63,0	48,7	37,0	49,0	21,5



TECHNICKÝ POPIS

Ventil je třmenový. V tělese je navařena těsnící plocha, na kterou dosedá regulační kuželka. Vřeteno je na víku utěsněno ucpávkou. Směr proudění do DN65 je pod kuželku, od DN80 je nad kuželku s vnitřním odtokem.

Lze montovat v libovolné poloze.

MATERIÁLY

Těleso a víko do 400°C	Uhlíkatá ocelolitina
Těleso a víko nad 400°C	Legovaná ocelolitina 422744.5
Vřeteno	Korozivzdorná ocel
Matice do 400°C	Uhlíková ocel
Matice nad 400°C	Korozivzdorná ocel

OVLÁDÁNÍ

Ventil je ovládán ručním kolem.

PŘIPOJENÍ

Stavební délky a připojovací rozměry přírub odpovídají ČSN 131051 a ČSN 131070.

DN	D	L	V	z	t	D _k	kg
50	60,3	530	410	50	3,2	250	28
65	76,1	530	460	52	3,6	320	38
80	88,9	560	516	57	4,0	400	52
100	114,3	600	548	64	5,0	400	77
125	139,7	650	615	77	5,6	500	110
150	168,3	710	670	90	7,0	500	149