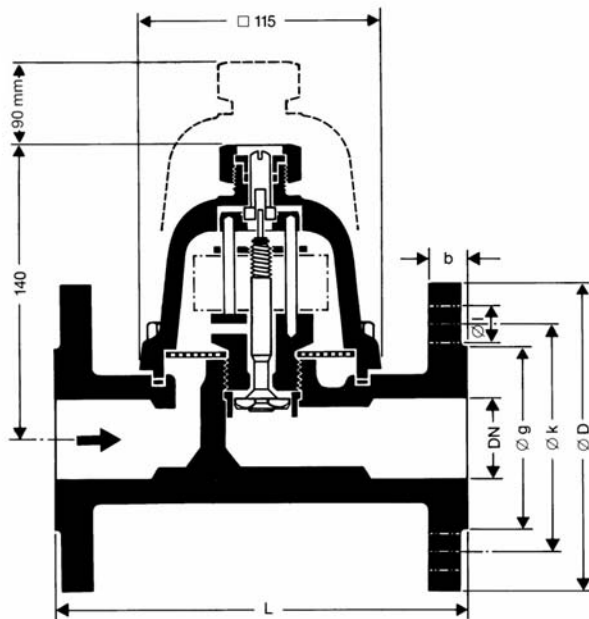




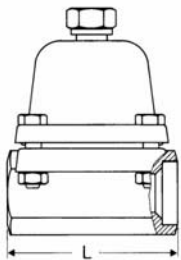
Odvaděč kondenzátu bimetalový BK 15

PN 40
DN 40 a 50 (1 1/2" a 2")

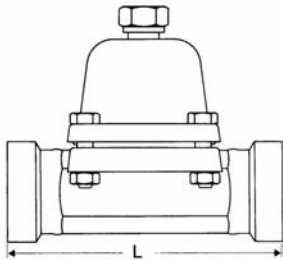
A1.1



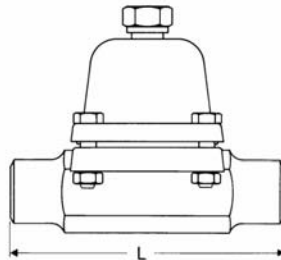
Provedení s přírubami
DN 40 a DN50



Provedení s navařovacími
konci DN 40



Provedení s navařovacími
konci DN 50



Provedení s přivařovacími
konci DN 40 a DN50

Popis funkce

Termostatický odvaděč kondenzátu s nerezovým a oteruvzdorným čidlovým termoregulátorem. Odvaděč je vybaven vnějším stavitelným zařízením regulátoru, vnitřním sítlem a ochranou proti zpětným rázům. Má samočinné odvzdušňování a bezazbestové těsnění tělesa (grafit/CrNi). Odvaděč kondenzátu lze montovat v libovolné poloze.

Možnosti použití dle DIN 3548 PN 40 C 22.8

Provozní přetlak (bar)	32	22	14,5
Vstupní teplota (°C)	250	385	450
Max. přípustný tlakový rozdíl Δ PMX (před a za odvaděčem) (bar)	22		

Materiály	DIN	ASTM
Těleso	C 22.8 (1.0460)	A 105
Šrouby	40 CrMoV 47 (1.7711)	A 193 B 16
Matice	24 CrMo 5 (1.7258)	A 193 B 7
Termoregulátor	korozi odolný dvojkov	
Ostatní vnitřní části	nerezová ocel	

Způsob připojení

Příruba : DIN 2635, Form C, PN 40.

ANSI B 16.5, 150 RF a 300 RF

Navařovací konce

Přivařovací konce

Míry a hmotnosti		Provedení					
		DIN - příruby		Navařovací konce		Přivařovací konce	
Jmenovité světlosti	mm	40	50	40	50	40	50
	palce	1 1/2	2	1 1/2	2	1 1/2	2
Stavební délka	L	230	230	130	210	250	250
Rozměry příruby	D	150	165				
DIN-příruby	b	18	20				
PN 40	k	110	125				
	g	88	102				
	l	18	18				
Počet otvorů		4	4				
Ukončení pro svar dle DIN 3239						48,3x2,6	60,3x3,2
Hmotnosti	kg	11	12,5	6,3	7,7	6,8	7,5

Průtokový diagram

Diagram znázorňuje maximální průtočné množství horkého a chladného kondenzátu při provozním nastavení (parotěsný uzávěr).

Křivka 1

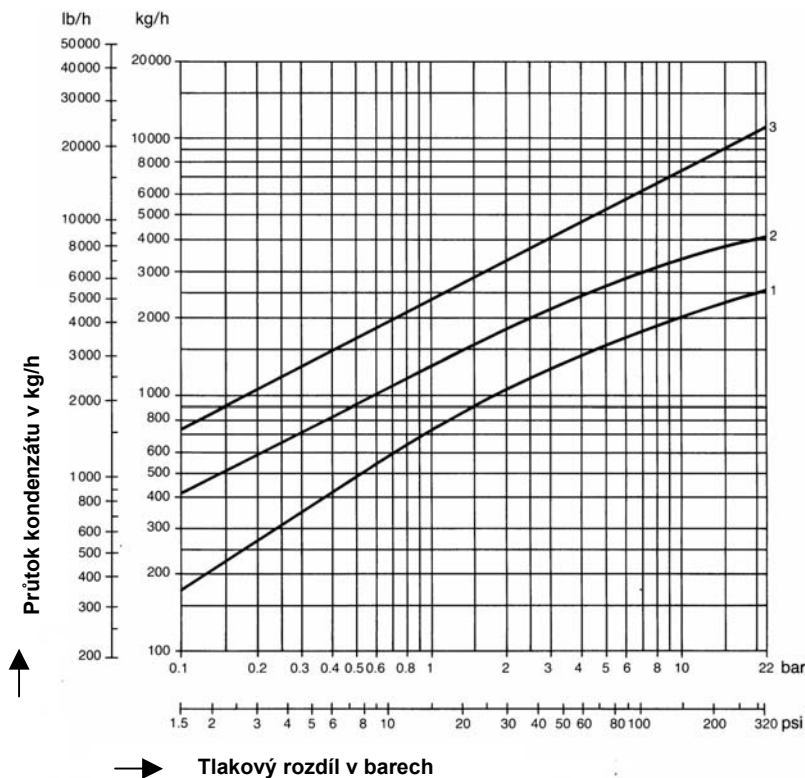
Plynulý odvod při kondenzační teplotě nejméně 10°K pod teplotou varu.

Křivka 2

Teplota kondenzátu 30°K pod teplotou varu.

Křivka 3

Průtok studeného kondenzátu o teplotě 20°C.



Při objednávce uvádějte:

Tlak páry, protitlak, uvažované množství kondenzátu, způsob připojení, světlost připojení, místo zabudování přístroje nebo druh použité páry.

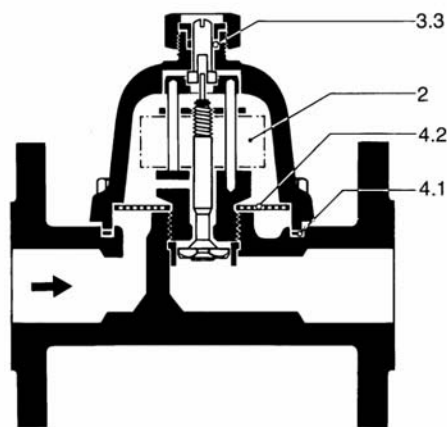
Za příplatek je možné:

Přejímací protokol podle DIN 50049-2.1-2.2 a -3.1B. Přejímací protokoly je nutno nárokovat již při objednávce. Po uskutečnění dodávky nelze přejímací protokol vystavit. Náklady a rozsah přejímacího protokolu a možné potvrzení zkoušky jsou uvedeny v našem ceníku „Přejímací náklady u sériově vyráběných přístrojů“.

Odlíšné přejímky je nutno nárokovat již při poptávce.

Dodávky dle všeobecných dodacích podmínek.

Technické změny jsou vyhrazeny.



Náhradní díly

č. ND	Název	Obj. číslo
2	Termoregulátor - komplet	098847
3.3	Hadicové těsnění	371908
4.1	Těsnění	087095
4.2	Síto	096891