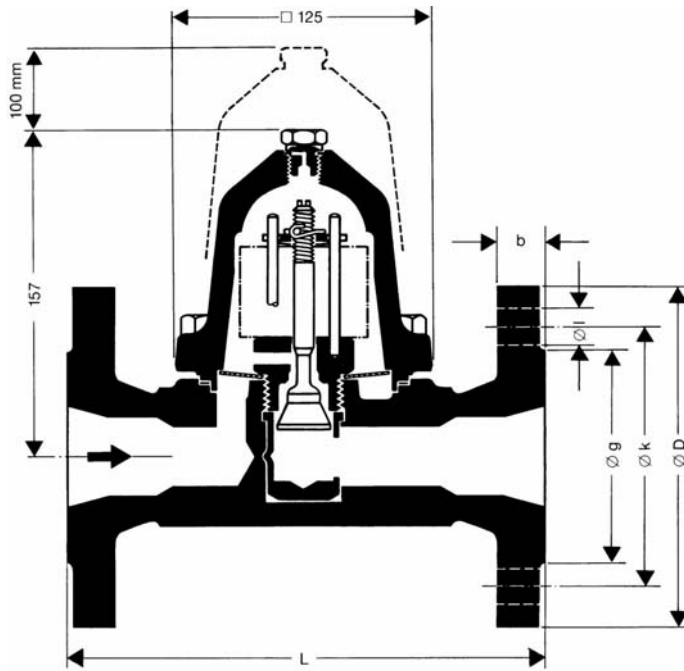




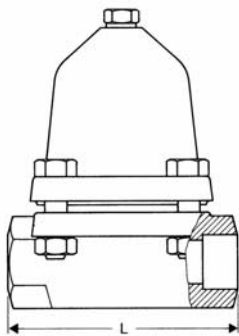
Odvaděč kondenzátu BK 27

PN 40 a 63, DN 40-50 (1", 1 1/2")

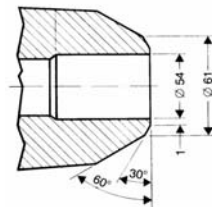
A1.4



Přírubové provedení



S navařovacím nebo nátrubkovým koncem



S přivařovacím koncem dle DIN 3239-1-DN50-R3

Popis funkce

Termostatický odvaděč kondenzátu s nerezovým a otěruvzdorným termoregulátorem. Odvaděč je vybaven vnitřním sítím a ochranou proti zpětným rázům. Má samočinné odvzdušňování a bezazbestové těsnění tělesa (grafit/CrNi). Odvaděč kondenzátu lze montovat v libovolné poloze.

Možnosti použití (DIN 2401)

PN 40 15 Mo 3

| | | | |
|--|-----|-----|-----|
| Provozní přetlak PMA (bar) | 40 | 30 | 28 |
| Vstupní teplota TMA (°C) | 250 | 400 | 450 |
| Max. přípustný tlakový rozdíl Δ PMX (před a za odvaděčem) (bar) | 40 | | |

PN 63 15 Mo 3

| | | | |
|--|-----|-----|-----|
| Provozní přetlak PMA (bar) | 56 | 47 | 45 |
| Vstupní teplota TMA (°C) | 300 | 400 | 450 |
| Max. přípustný tlakový rozdíl Δ PMX (před a za odvaděčem) (bar) | 45 | | |

Způsob připojení

Příruba : DIN 2635, Form C, PN 40
DIN 2636, Form E, PN 63
ANSI B 16.5, 300 RF a 600 RF

Závitová hrdla : NPT

Navařovací konce

Přivařovací konce

| Míry a hmotnosti | DN | D | b | k | g | l | Počet otvorů | Stav. délky | Hmotnost |
|----------------------|--------|-----|----|-----|-----|----|--------------|-------------|----------|
| Příruba PN 40 | 50 | 165 | 20 | 125 | 102 | 18 | 4 | 230 | 14,7 |
| DIN PN 63 | 50 | 180 | 26 | 135 | 102 | 22 | 4 | 300 | 18,5 |
| Přivařovací konce | 50 | | | | | | | 180 | 9,0 |
| Navařovací konce | 1 1/2" | | | | | | | 180 | 9,0 |
| NPT – závitová hrdla | 1 1/2" | | | | | | | 180 | 9,0 |

Průtokový diagram

Diagram znázorňuje maximální průtočné množství horkého a chladného kondenzátu při provozním nastavení (parotěsný uzávěr).

Křivka 1

Plynulý odvod kondenzátu při kondenzační teplotě nejvýše 10°K pod odpařovací teplotou.

Křivka 2

Teplota kondenzátu 30°K pod odpařovací teplotou.

Křivka 3

Průtok studeného kondenzátu o teplotě 20°C.

| Materiály | DIN | Srovnání s ASTM |
|-----------------------|----------------------|-----------------|
| Těleso | 15 Mo 3 (1.5415) | A 182 F 1 |
| Šrouby | 24 CrMo 5 (1.7258) | A 193 B 7 |
| Matice | C 35 (1.0501) | A 194 Gr.1 |
| Termoregulátor | korozeodolný dvojkov | |
| Ostatní vnitřní části | nerezová ocel | |

Při objednávce uvádějte:

Tlak páry, protitlak, uvažované množství kondenzátu, způsob připojení, světlost připojení, místo zabudování přístroje nebo druh použité páry.

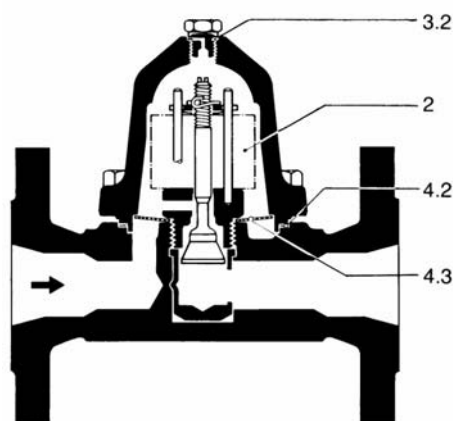
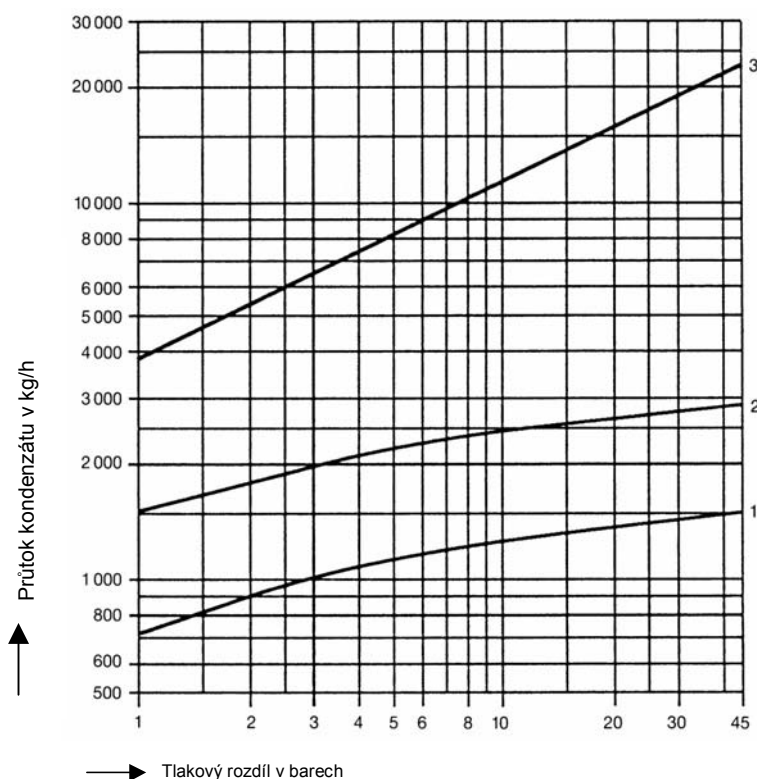
Za příplatek je možné:

Přejímací protokol podle DIN 50049/-2.1, -2.2 a -3.1B. Přejímací protokoly je nutno nárokovat již při objednávce. Po uskutečnění dodávky nelze přejímací protokol vystavit. Náklady a rozsah přejímacího protokolu a možné potvrzení zkoušky jsou uvedeny v našem ceníku „Přejímací náklady u seriově vyráběných přístrojů“.

Odlíšné přejímky je nutno nárokovat již při poptávce.

Dodávky dle všeobecných dodacích podmínek.

Technické změny jsou vyhrazeny.



| č. ND | Název | Obj. číslo |
|-------|-----------------------------|------------|
| 2 | Termoregulátor - komplet | 098 854 |
| 3.2 | Těsnící kroužek | 000 992 |
| 4.2 | Těsnící kroužek grafit/CrNi | 086 536 |
| 4.3 | Síto | 097 018 |