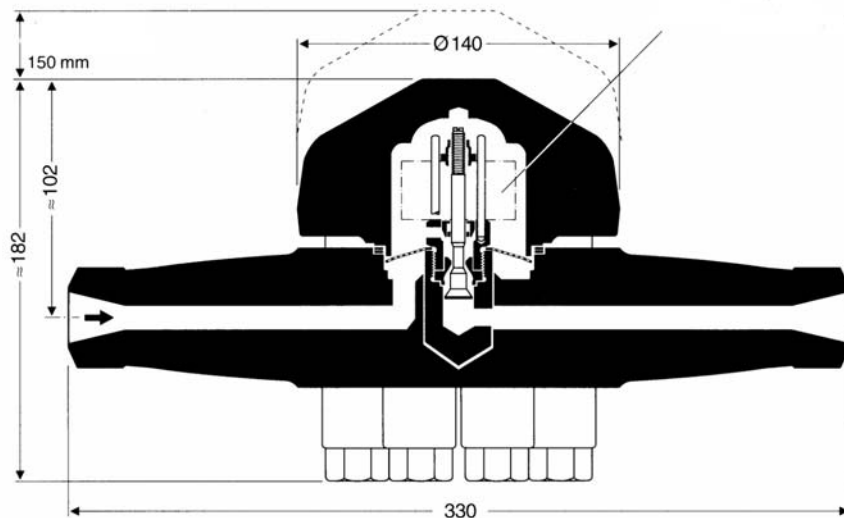




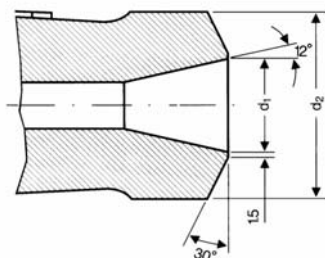
Odvaděč kondenzátu bimetalový BK 212

DN 15 – 25
PN 320 a PN 630

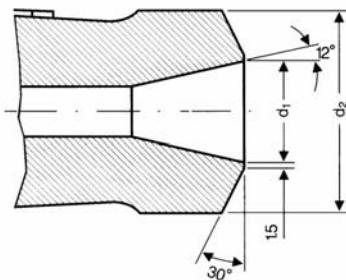
A1.6



Přivařovací konce dle DIN 3239-1-R6



Přivařovací konce dle DIN 3239-2-R8



	DN	d ₁	d ₂	pro trubky
DIN 3239-2- R6 PN 320	15	15	22	21,3x3,2
	20	19	28	26,9x4,0
	25	24	35	33,7x5,0
DIN 3239-2- R8 PN 630	15	18,5	34	33,7x8,0
	25	25	49	48,3x12,5

Materiál	DIN
Těleso	10CrMo9 10 (1.7380)
Šrouby	21 CrMoV 5 7 (1.7709)
Matice	24 CrMo 5 (1.7258)
Zvláštní šrouby a matice	X 22 CrMoV 12 1 (1.4923)
Termoregulátor	Nerezový dvojkov
Ostatní vnitřní díly	nerezavějící oceli; těsnící části: proti otěru legované titanem

Způsob připojení

Přivařovací konce DN 15, 20, 25
Navařovací hrdla

Hmotnost

Provedení s přivařovacími konci cca 15,4 kg.

Popis funkce

Termostatický odvaděč kondenzátu s nerezovým otěruvzdorným čidlovým termoregulátorem. Je vybaven vnějším stavitelným zařízením regulátoru, vnitřním sítlem a ochranou proti zpětným rázům. Má samočinné odvzdušňování a bezazbestové těsnění tělesa (grafit/13 CrMo 4 4).
Odvaděč kondenzátu lze montovat v libovolné poloze.

Možnosti použití

Provozní přetlak PMA (bar)	Dovolená teplota TMA (°C) pro přivařovací konce dle DIN 3239				
	Form 1-R6			Form 2-R8	
	DN	DN	DN	DN	DN
105	550	550	550	550	550
121	540	550	550	550	550
123	539	549	550	550	550
150	525	535	536	550	550
180	511	521	523	550	550
211	500	509	511	550	550
225	494	505	506	546	550
250	485	497	499	538	542
275	476	487	490	531	535
300	467	481	484	525	528

Přípustný tlakový rozdíl Δ PMX 250 bar
(tlak před a za odvaděčem)

Možnosti použití

Provedení se zvláštními šrouby a maticemi za příplatek

Provozní přetlak PMA (bar)	Dovolená teplota TMA (°C) pro přivařovací konce dle DIN 3239				
	Form 1-R6			Form 2-R8	
	DN	DN	DN	DN	DN
67	580	580	580	580	580
78	571	580	580	580	580
80	569	579	580	580	580
110	546	556	557	580	580
137	532	541	542	580	580
144	528	538	539	577	580
162	519	529	530	569	580
180	511	521	523	560	573
200	504	513	515	554	565
225	494	505	506	546	557
250	485	497	499	538	550
275	476	487	490	531	543
300	467	481	484	525	537

Průtokový diagram

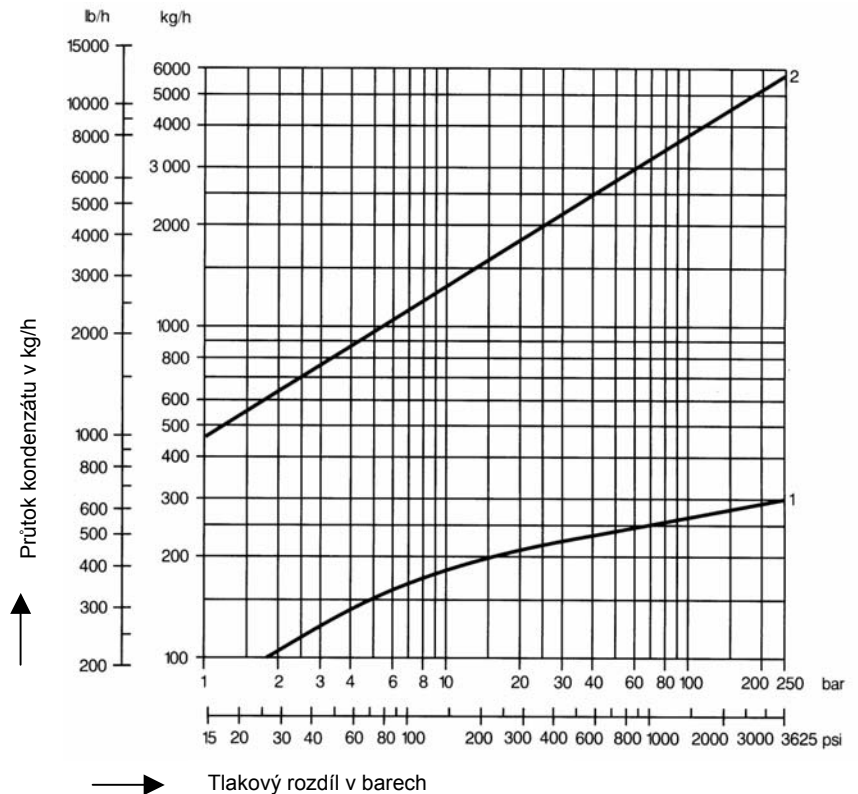
Diagram znázorňuje maximální průtočné množství horkého a studeného kondenzátu při provozním nastavení (parotěsný uzávěr).

Křivka 1

Průtočné množství pro horký kondenzát.

Křivka 2

Průtočné množství pro studený kondenzát.



Při objednávce uvádějte:

Tlak páry, protitlak, uvažované množství kondenzátu, způsob připojení, světllost připojení, místo zabudování přístroje nebo druh použité páry.

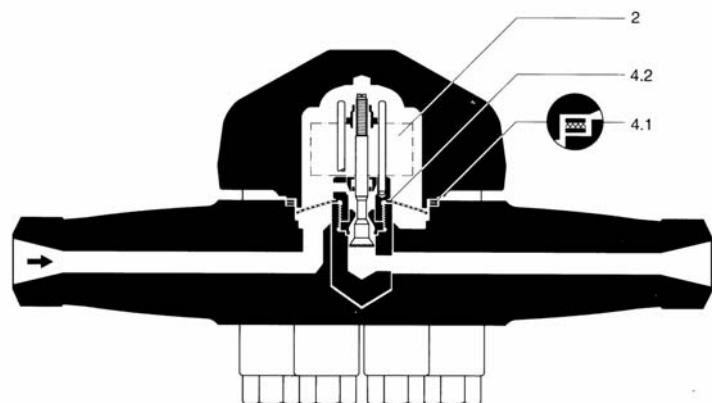
Za příplatek je možné:

Přejímací protokol podle DIN 50049/-3.1A, -3.1B a -3.1C. Přejímací protokoly je nutno udat již při objednávce. Po uskutečnění dodávky nelze přejímací protokol vystavit. Náklady a rozsah přejímacího protokolu a možné potvrzení zkoušky jsou uvedeny v našem ceníku „Přejímací náklady u seriově vyráběných přístrojů“.

Odlíšné přejímky je nutno nárokovat již při poptávce.

Dodávky dle všeobecných dodacích podmínek.

Technické změny jsou vyhrazeny.



Náhradní díly

č. ND	Název	Obj. číslo
2	Termoregulátor – komplet, včetně těsnícího kroužku č.4.1	371862
4.1	Těsnící kroužek grafit/1.7335	087036
4.2	Síto	096345