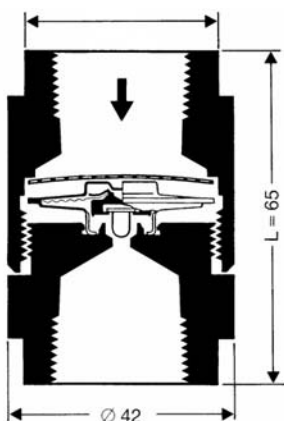




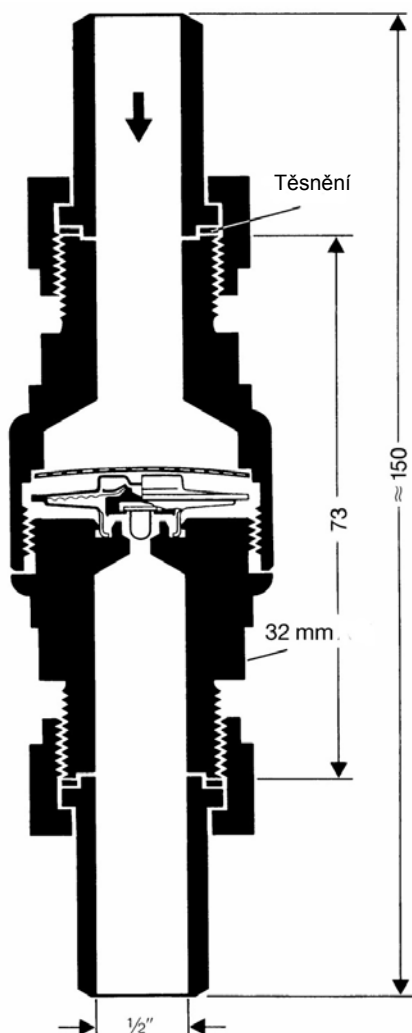
Odvaděč kondenzátu MK 36/51

DN 1/4", 3/8", 1/2", 3/4"

A1.15



Provedení se závitem



Provedení s převlečnou maticí a návarky

Popis systému

Termický odvaděč kondenzátu v nerezovém provedení s regulační membránou odolnou proti vodním rázům a vnitřním sítím. Je vhodný pro parní zařízení a doprovodná topení. Má samoodvzdušňovací ventil, jeho nastavení při provozu je možné. Montáž v libovolné poloze.

MK 36/51

Normální provedení s membránou 5N1 odvádí kondenzát prakticky bez přerušení.

MK 36/51U

Provedení „U“ s regulační membránou 5U1. Provedení „U“ s podchlazením cca 30°K.

Možnosti použití

Regulátor

Provozní přetlak	(bar)	32
	(psi)	465
Vstupní teplota	(°C)	240
	(°F)	464
Max. přípustný tlakový rozdíl Δ p (tlak před a za odvaděčem)	(bar)	32
	(psi)	465

Těleso

Provozní přetlak	(bar)	55
	(psi)	797
Vstupní teplota	(°C)	400
	(°F)	725

Materiály	DIN	ASTM
Těleso, víko	X5CrNi18-10 (1.4301)	A 182 F304
Regulační membrána	Hastelloy	
Pouzdro membrány	nerezová ocel	
Návarky	C 22.8 (1.0460)	
Převlečná matice	C35 (1.0501.5)	
Těsnění	X5CrNi18-10 (1.4301)	
Ostatní vnitřní části	nerezová ocel	

Způsoby připojení

R- nebo NPT závit 1/4", 3/8", 1/2", 3/4"
Převlečná matice / návarek : 1/2"

Hmotnost	Provedení				
	Závitové připojení				Převlečná matice / návarek
Jmenovitá světlost	8	10	15	20	15
	1/4	3/8	1/2	3/4	1/2
Hmotnost kg	0,4				0,68

Průtokový diagram

Diagram znázorňuje maximální průtokové množství horkého a studeného kondenzátu.

Diagram A

Provedení s regulační membránou 5N1 pro volný průchod kondenzátu.

Křivka 1

Teplota kondenzátu 10 K pod teplotou syté páry.

Křivka 2

Studený kondenzát při teplotě 20°C (při najetí).

Diagram B

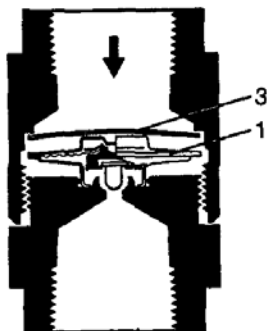
Provedení s regulační membránou 5U1 (podchlazení) pro všechny případy, kde je výhoda podchlazení kondenzátu.

Křivka 1

Teplota kondenzátu 10 K pod teplotou syté páry.

Křivka 2

Studený kondenzát při teplotě 20°C (při najetí).



Náhradní díly

Č.	Název	Obj. č.
1a	Regulační membrána 5N1	085 586
1b	Regulační membrána 5U1	086 137
3	Sítko	088 503

Při objednávce uvádějte:

tlak páry, protitlak, uvažované množství kondenzátu, provedení, způsob připojení, světlost připojení, místo usazení přístroje nebo druh použité páry.

Dodávky dle všeobecných dodacích podmínek.

Technické změny jsou vyhrazeny.

Diagram A

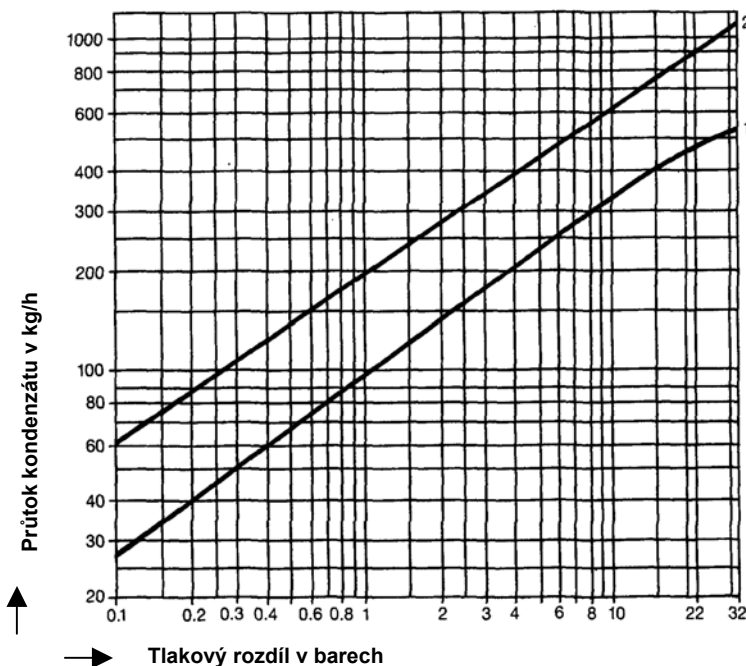


Diagram B

