



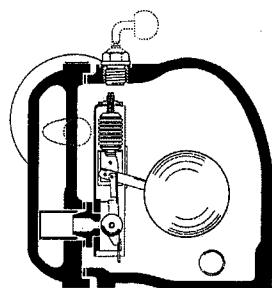
Odvaděč kondenzátu plovákový

UNA 23, PN 16, DN 15-50

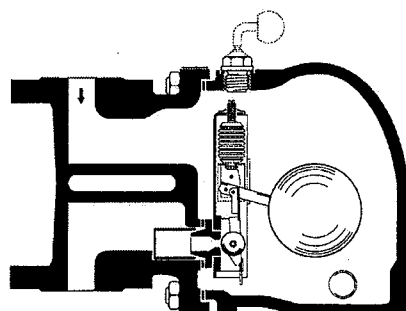
UNA 25, PN 40, DN 15-50

UNA 26, PN 40, DN 15-50

A1.18



UNA 23h, UNA 25h, UNA 26h
horizontální provedení



UNA 23v, UNA 25v, UNA 26v
svislé provedení

Rozsah použití

	UNA 23 PN 16 GG-25		UNA 25 PN 40 GGG-40.3			UNA 26 PN 40 DN15-25 C 22.8			UNA 26 PN 40 DN 40/50 GS-C25		
Provozní přetlak PMA (bar)	16	13	38	32	25	40	32	21	33	26	21
Vstupní teplota TMA (°C)	120	300	120	250	350	120	250	400	120	250	400
Max. přípustný tlakový rozdíl PMX (tlak před a za odvaděčem) (bar)	13 (8,4,2)		32 (22,13,8,4 nebo 2)								
Max. přípustná vstupní teplota provedení s průhledným víkem (°C)	240										

Popis funkce

Odvaděč s plovákovou koulí, kuličkovým uzávěrem a ovládáním Duplex (termostat pro automatické odvzdušnění) pro parní zařízení všech druhů a velká průtoková množství.

S ovládáním Simplex (bez termostatu) a ručním odvzdušňovacím ventilem je vhodný pro odvod studeného kondenzátu nebo destilátů a pro odvodnění plynového nebo tlakovzdušného potrubí.

UNA 2...h je pro montáž ve vodorovném potrubí

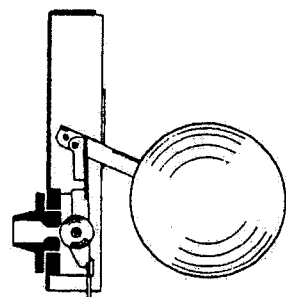
UNA 2...v je pro montáž ve svislém potrubí

Těleso odvaděče má přírubové víko, takže vnitřní části je možno vyměnit bez demontáže z potrubí po sejmutí víka.

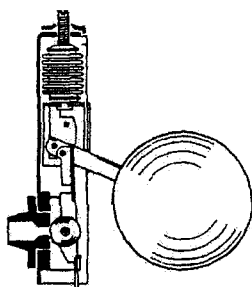
Na přání lze dodat s víkem s průhledem (pouze UNA23), s ručním odvzdušňovacím ventilem (u provedení Duplex).

Způsoby připojení

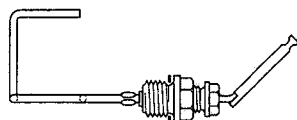
- UNA 23h a UNA 23v
Příruba dle EN 1092-2, Form B
- UNA 25h a UNA 25v
Příruba dle DIN 2545, Form C
- UNA 26h a UNA 26v
Příruba dle DIN 2545, Form C
- UNA 26h
Příruba dle ASME B 16.5 150RF nebo 300 RF
Navařovací konce
Přivařovací konce
Závitové nátrubky : G- a NPT závit



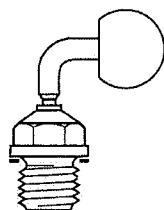
Regulační souprava Simplex (bez termostatu)



Regulační souprava Duplex (s termostatem k automatickému odvzdušnění)



Ruční odvzdušňovací zařízení

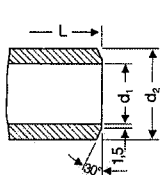
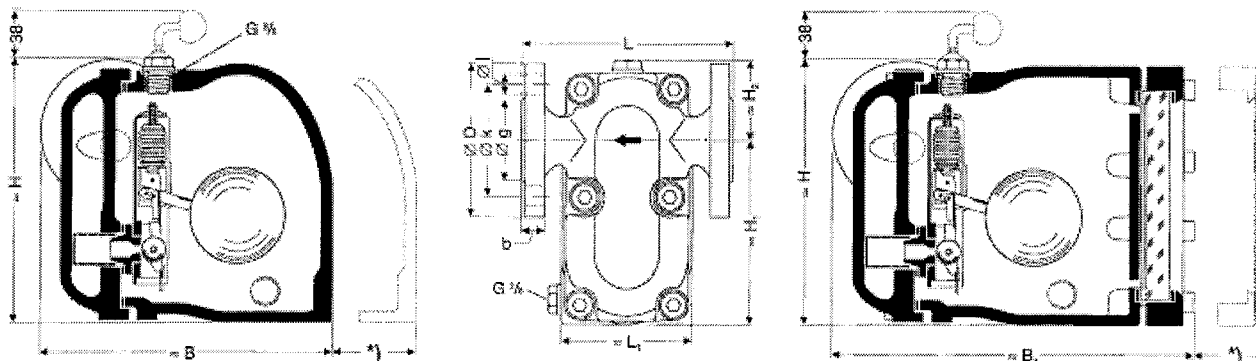


Ruční odvzdušňovací ventil pro Simplex provedení

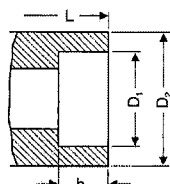
Rozměry a hmotnosti UNA 23h, UNA 25h, UNA 26h

Se standardním víkem

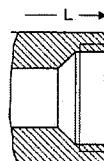
S víkem s průhledem (pouze UNA 23)



Přivařovací konce



Navařovací konce



Nátrubkové konce se závitem

Rozměry						
Jmen. světlosti	mm	15	20	25	40	50
	palce	½	¾	1	1 1/2	2
Stavební délka pro všechny typy, příruba dle DIN		150	150	160	230	230
UNA 26h – příruba dle ASME		210	210	230	320	320
- přivařovací konce		200	200	200	230	230
- navařovací konce		200	200	200	230	230
- nátrubkové závity		200	200	200	255	255
Stavební rozměry						
	L1	94	94	94	154	154
	B	187	192	197	294	302
	B1	232	237	242	341	349
	H	184	184	184	318	318
	H1	126	126	126	219	219
	H2	58	58	58	99	99
UNA 26h – navařovací konce						
	D2	35	40	45	62	73
	D1	22	27,5	34,3	49	61,5
	b	10	13	13	13	16
UNA 26h – přivařovací konce						
	d2	22	28	34	54	67
	d1	17	22	28,5	43	54
	pro trubku	21,3x2	26,9x2,3	33,7x2,6	48,3x2,6	60,3x3,2
Hmotnost UNA23h						
- standardní provedení		9	9,5	10	29	30
- s průhledným víkem		11	11,5	12	34,5	35,5
Hmotnost UNA25h a UNA26h		9,5	10	10,5	30	31
Rozměry přírub dle DIN2545/EN1092-2						
UNA 23h a v	D	95	105	115	150	165
UNA 25/26h a v	b	14	16	16	18	20
	b	16	18	18	18	20
	K	65	75	85	110	125
	G	45	58	68	88	102
	l	14	14	14	18	18
Počet otvorů		4	4	4	4	4

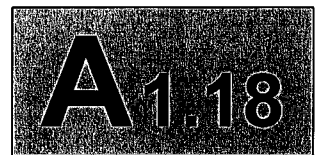


Odvaděč kondenzátu plovákový

UNA 23, PN 16, DN 15-50

UNA 25, PN 40, DN 15-50

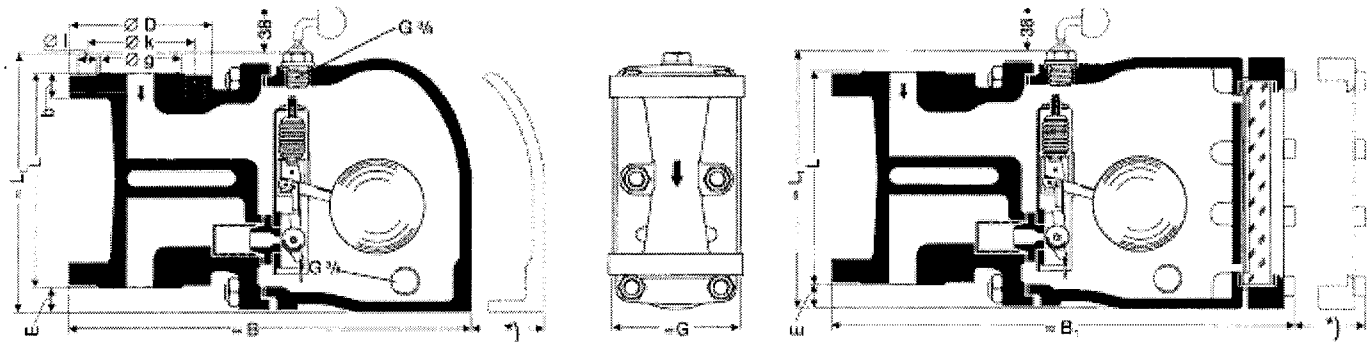
UNA 26, PN 40, DN 15-50



Rozměry a hmotnosti UNA 23v, UNA 25v, UNA 26v

Se standardním víkem

S víkem s průhledem (pouze UNA 23)



Rozměry						
Jmenovitá světlost	mm palce	15	20	25	40	50
Stavební délka – příruby	L	150	150	160	230	230
Stavební rozměry	L1	184	184	184	318	318
	B	267	272	277	403	411
	B1	310	315	320	451	459
	E	18	18	13	42	42
	G	94	94	94	154	154
Hmotnost UNA 23v (kg)						
- standardní provedení		8,5	9	10	30	31
- s víkem s průhledem		10,5	11	12	35,5	36,5
Hmotnost UNA 25v, UNA 26v (kg)		9	9,5	10,5	31	32

Materiály	DIN, nové označení		DIN, staré označení		Dle ASTM
Těleso UNA23	EN-GLJ-250	EN-JL 1040	GG-25	0.6025	A 126 Cl.B
Těleso UNA 25	EN-GJS-400-18-LT	EN-JS 1025	GGG-40.3	0.7043	FGS 370-17
Těleso UNA 26h DN15-25			C 22.8	1.0460	A 105
Těleso UNA 26h DN40-50	GP 240 GH	1.0619	GC-C 25	1.0619	A 216 WCB
Těleso UNA 26v	GP 240 GH	1.0619	GS-C 25	1.0619	A 216 WCB
Víko UNA 23	EN-GJL-250	EN-JL 1040	GG-25	0.0625	A 126 Cl.B
Víko UNA 25	EN-GJS-400-18-LT	EN-JS 1025	GGG-40.3	0.7043	FGS 370-17
Víko UNA 26	GP 240 GH	1.0619	GS-C 25	1.0619	A 216 WCB
Šrouby DN15 –25 (h)			24 CrMo 5	1.7258	A 193 B 16
Šrouby DN15 – 25 (v)			21 CrMoV 57	1.7709	A 193 B 16
Šrouby UNA 23 DN40-50			5.6-2		
Šrouby UNA25, 26 DN40-50			21 CrMoV 57	1.7709	A 193 B 16
Matice DN15-25 (v)			24 Cr Mo 5	1.7258	A 193 B 16
Matice UNA 23 DN40-50			5.2		
Matice UNA25,26 DN40-50			24 CrMo 5	1.7258	A 193 B 16
Sedlo			X8CrNiS 18-9	1.4305	AISI 303
Uzavírací kulička			X6CrNiMoTi 17-12-2	1.4571	AISI 316 Ti
Plováková koule			X6CrNiMoTi 17-12-2	1.4571	AISI 316 Ti
Odvzdušňovací vlnovec			X6 CrNiTi 18-10	1.4541	A 182 F 321
Ostatní vnitřní díly			X 6CrNi 18-10	1.4301	A 182 F 304
Těsnění tělesa a sedla			Grafit-CrNi		

Průtokový diagram

Diagram znázorňuje maximální průtokové množství horkého kondenzátu pro dodávané uzavírací prvky (AO).

Průtokové množství studeného kondenzátu získáme násobením hodnoty průtokového množství Faktorem F.

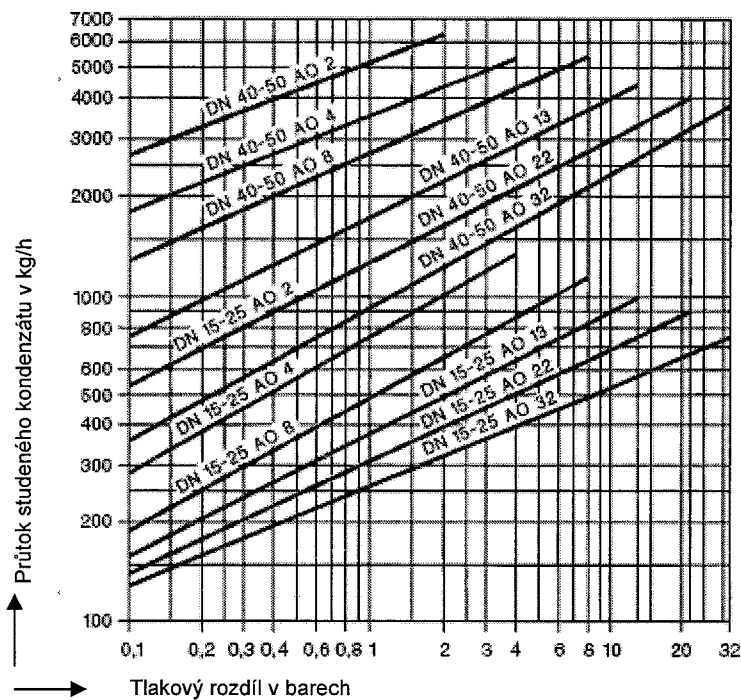
Rozdílový tlak (pracovní tlak) ovlivňuje průtokové množství. Sestává se z tlaku před a za odváděčem a je mimo jiné závislý na potrubí kondenzátu. Pokud je hladina kondenzátu za odváděčem vyšší, zmenšuje se rozdílový tlak prakticky o 1 bar na každých 7 m výšky.

Maximální přípustný tlakový rozdíl je závislý na průřezu odtoku uzavíracího prvku a hustoty odváděcí kapaliny.

Sériově se odváděč kondenzátu dodává pro následující rozdílové tlaky:

UNA 23 : do 2, 4, 8 nebo 13 bar

UNA25/26 : do 2, 4, 8, 13, 22 nebo 32 bar.



Uzavírací člen	Hodnota kvs (m ³ /h)	Ø otvoru (mm)
DN 15 -25		
AO 2	1,5	8
AO 4	0,9	6
AO 8	0,58	4,8
AO 13	0,44	4,1
AO 22	0,38	3,5
AO 32	0,31	3
DN 40+ 50		
AO 2	6	15
AO 4	4,1	12,5
AO 8	3,2	10
AO 13	2,1	8,5
AO 22	1,5	7
AO 32	1,1	6,5

Při objednávce uvádějte:

Tlak páry, protitlak, uvažované množství kondenzátu, provedení, způsob připojení, světlost připojení, místo zabudování nebo druh spotřebiče páry.

Za příplatek je možné:

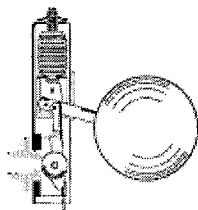
Přejímací protokol podle EN 10204 – 2.2 pro UNA 23. Pro UNA 25 a UNA 26 3.1B, 3.1A a 3.1C. Přejímací protokoly je nutno nárokovat již při objednávce. Po uskutečnění dodávky nelze přejímací protokol vystavit. Náklady a rozsah přejímacího protokolu a možné potvrzení zkoušek jsou uvedeny v našem ceníku „Přejímací náklady u sériově vyráběných přístrojů“.

Odlisné přejímky je nutno nárokovat již při poptávce.

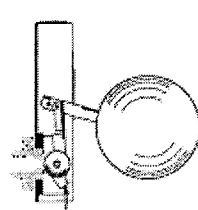
Dodávky dle všeobecných dodacích podmínek.

Technické změny jsou vyhrazeny.

Díl	Název	Obj. číslo	
		DN 15-25	DN 40-50
M	Těsnění sedla pro DN 15-25 : 18,5x35x1	560 489	
M	Těsnění sedla pro DN40-50 : 27x40x1		560 490
C	Regulační souprava Simplex včetně těsnění sedla, 2 válcových šroubů a těsnění tělesa bez sedla	560 079	560 094
G	Regulační souprava Duplex včetně těsnění sedla, 2 válcových šroubů a těsnění tělesa bez sedla	560 080	560 095
G	Regulační souprava Duplex včetně těsnění sedla, 2 válcových šroubů a těsnění tělesa bez sedla	560 081	560 096
D	Těsnění tělesa	560 491	560 492
L	Sedlo včetně těsnění a 2 válcových šroubů		
	AO 32	560 045	560 051
	AO 22	560 044	560 050
	AO 13	560 043	560 049
	AO 8	560 042	560 048
	AO 4	560 041	560 047
	AO 2	560 040	560 046



Regulační souprava Duplex G (bez sedla)



Regulační souprava Simplex C (bez sedla)

