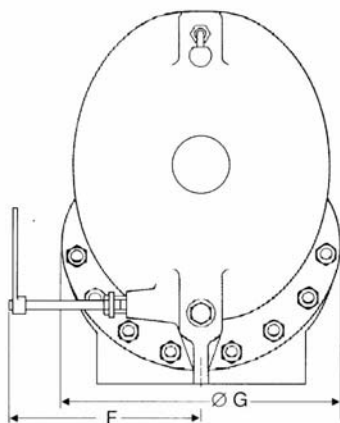
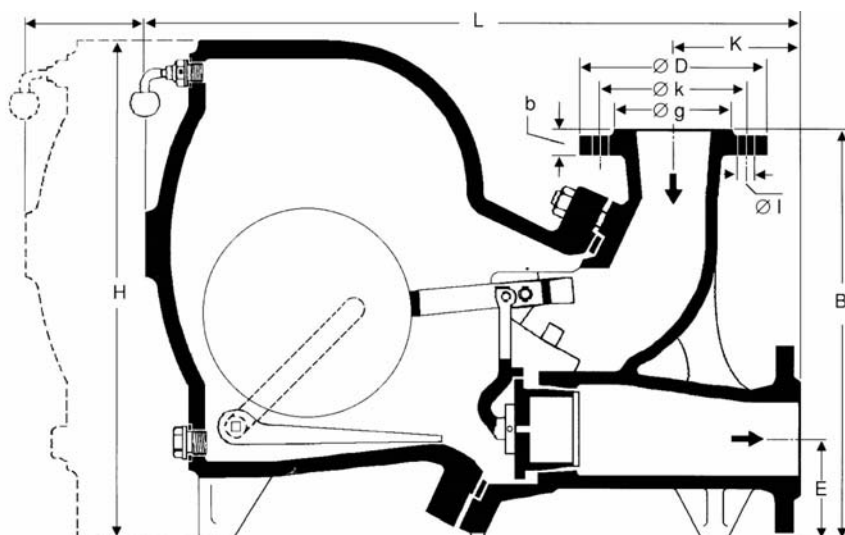




Odvaděč kondenzátu plovákový UNA SPECIAL

PN 25; DN 80 a 100

A1.24



Popis zařízení :

Plovákový odvaděč kondenzátu s plochým uzávěrem a ovládním Duplex (termostat pro automatické odvzdušnění) se používají pro parní zařízení všech typů a velká průtočná množství.

Pro odvod studeného kondenzátu nebo destilátu se používá ovládním Simplex (bez termostatu) s ručním odvzdušňovacím ventilem.

Uzavírací orgán je závislý na plovákové kouli a hladině kapaliny v tělese odvaděče, u provedení Duplex je závislý na teplotě v odvaděči.

Kondenzát je odváděn plynule v každém provozním stavu. Sériově se dodává s ručním odvzdušňovacím zařízením.

Těleso s přírubovým víkem. Funkční části je možné vyměnit bez demontáže tělesa z potrubí pouze po sejmutí víka .

Rozsah použití

Provozní přetlak (bar)	25	22	17	13
Vstupní teplota (°C)	120	200	300	400
Max. přípustný tlakový rozdíl Δp (tlak před a za odvaděčem) bar	22 (16;12;8;5;3,5;2)			

Způsoby připojení

Příruba dle DIN PN25

Příruby vrtané dle ASME 150 lze dodat za příplatek.

Materiály

	DIN	ASTM
Těleso a víko	GP240 GH (1.0619)	A216 WCA
Šrouby	24CrMo5 (1.7258)	A193B7
Matice	Ck 35 (1.1181)	A194Gr.2H
Sedlo	X46 Cr 13 (1.4034)	SAE 51420F
Šoupátko	X20 Cr 13 (1.4021)	A182F6
Plovák	X8CrTi17 (1.4510)	A268

Rozměry a hmotnosti

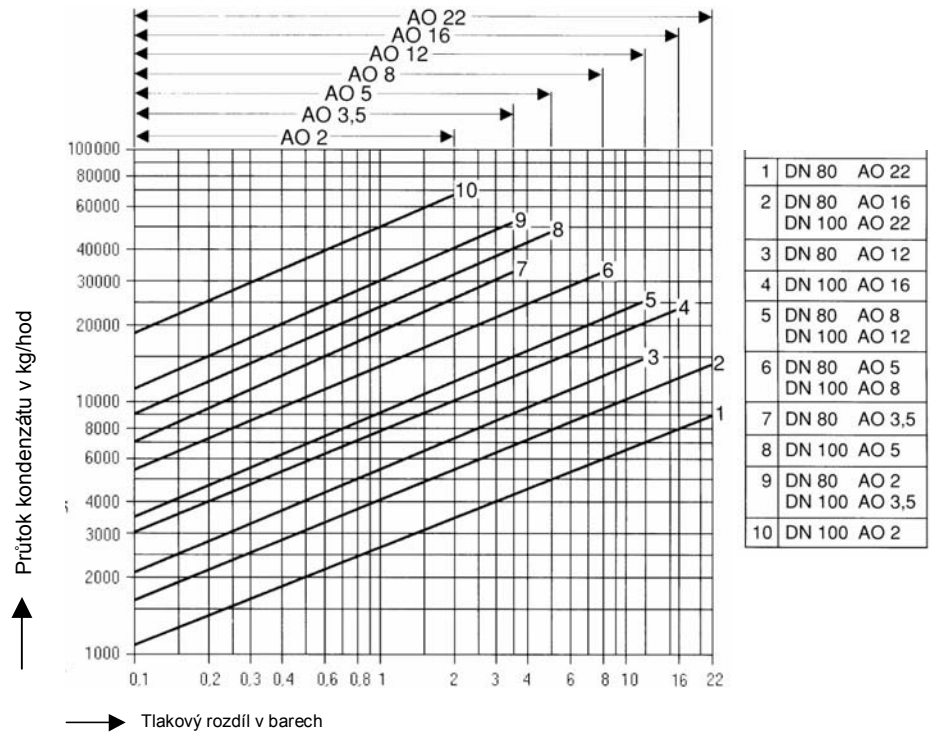
DN		Stavební rozměry							Rozměry přírub								
Mm	Inch	L	H	B	G	K	E	F	D	b	k	g	l	Ks	Hm		
80	3	740	545	445	395	140	110	195	200	24	160	138	18	8	134		
100	4	875	655	520	460	140	120	275	235	24	190	162	23	8	220		

Průtokový diagram

Diagram znázorňuje max. průtoková množství u horkého kondenzátu s plovákově ovládanými uzavíracími členy (AO). Pro průtok studené vody se průtokové množství násobí faktorem F.

Rozdílový tlak (pracovní tlak) ovlivňuje průtokové množství. Je výsledkem tlaku před a za odvaděčem a současně je závislý na přívodním potrubí. Pokud se hladina kondenzátu za odvaděčem zvedne, zmenší se tlakový rozdíl prakticky o 1 bar na každých 7 m dopravní výšky.

Maximální přípustný tlakový rozdíl je závislý na průřezu odtoku uzavíracího prvku a na hustotě odváděné kapaliny. Seriově vyráběné odvaděče se dodávají pro nejvyšší tlakové rozdíly do 22 barů. Jsou-li požadována větší průtoková množství, je možno nastavit uzavírací člen pro 16, 12, 8, 5; 3,5 nebo 2 bar.



Při objednávce uvádějte:

Tlak páry, protitlak, uvažované množství kondenzátu, provedení, způsob připojení, světlost připojení, místo osazení nebo druh spotřebiče páry.

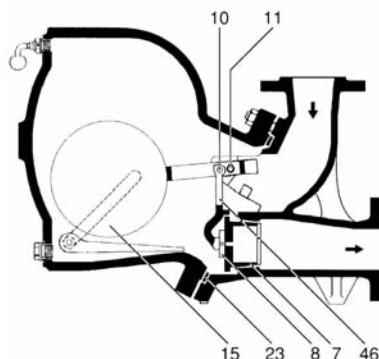
Za příplatek je možné:

Přejímací protokol podle EN 10204 –2.2., nebo 3.1B. Přejímací protokoly je nutno nárokovat již při objednávce. Po uskutečnění dodávky nelze přejímací protokol vystavit. Náklady a rozsah přejímacího protokolu a možné potvrzení zkoušek jsou uvedeny v našem ceníku „Přejímací náklady u sériově vyráběných přístrojů“.

Odlíšné přejímky je nutno nárokovat již při poptávce.

Dodávky dle všeobecných dodacích podmínek.

Technické změny jsou vyhrazeny.



Náhradní díly				
Díl	Název	Objednací číslo		
		DN80	DN100	
7	Sedlo AO 2	221513	210314	
	AO 3,5	221515	221525	
	AO 5	221517	221527	
	AO 8	209074	221531	
	AO10	209086	209087	
	AO16	209101	210353	
	AO22	229113	209114	
8	Šoupátko AO 2	221514	210361	
	AO 3,5	221516	221526	
	AO 5	221518	221528	
	AO 8	208915	221532	
	AO10	208927	208931	
	AO16	208942	210397	
	AO22	208954	208955	
10	Svorníky	210465	210465	
11	Svorníky	210477	210477	
15	Plovák	209266	210283	
23	Těsnění tělesa	221670	221617	
46	Tyč šoupátka	209281	221315	
29	Odvzdušňovací ventil s těsněním	560058	560058	