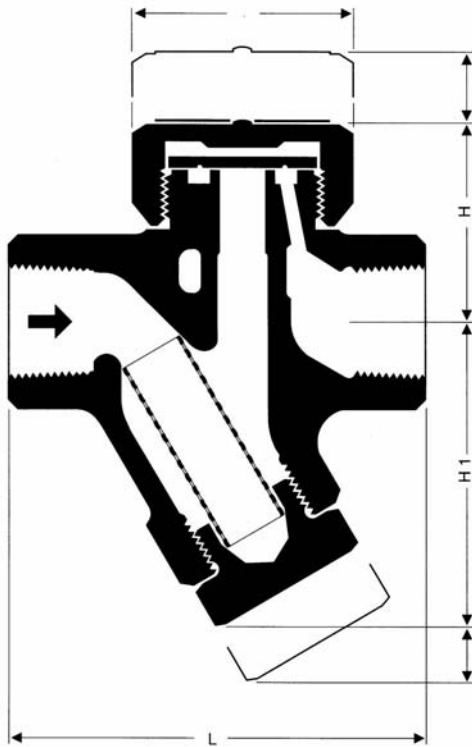




Odvaděč kondenzátu DK 47

PN 40 , DN $\frac{3}{8}$ " , $\frac{1}{2}$ " , $\frac{3}{4}$ " , 1"

A1.31



Popis funkce

Termodynamický odvaděč kondenzátu z nerezové oceli s vestavěným lapačem kalu.

DK 47 L – vhodný pro malá množství kondenzátu

DK 47 H – vhodný pro větší množství kondenzátu.

Možnosti použití

Pracovní tlak	PMO	bar	42
		PSI	609
Provozní přetlak	PMA	bar	63
		PSI	914
Provozní teplota	TMA	°C	400
		°F	752

Přípustný protitlak až do hodnoty 80% přetlaku

Míry a hmotnosti

		Koncovka : NPT a ISO 228/1-G							
Jmenovité světlosti	mm palce	10 $\frac{3}{8}$	15 $\frac{1}{2}$		20 $\frac{3}{4}$		25 1		
		L	L	H	L	H	L	H	
Rozměry	L	78	78	78	90	90	95	95	
	H	40	40	40	43	43	46	52	
	H ₁	64	64	64	68	68	70	72	
	SW	36	36	41	36	41	36	55	
Hmotnosti		0,75	0,75	0,8	1,0	1,0	1,6	1,6	

Materiály

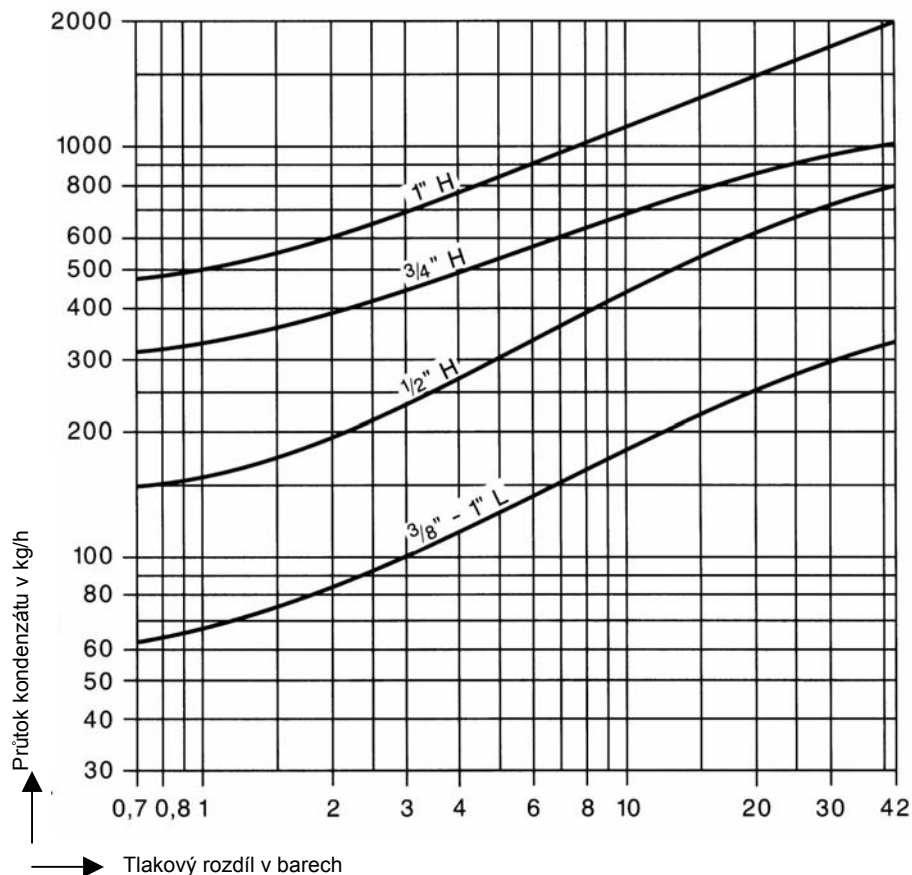
	ASTM	DIN
Těleso	A 743 CA 40 F	1.4027
Víko	AISI 416	1.4005
Ventilová deska	AISI 420	1.4021
Kalové síto	A 182 F 304	1.4301
Uzavírací šroub	AISI 416	1.4005

Způsoby připojení:

Závitová hrdla : NPT
a potrubní závit ISO 228/1 - G

Průtokový diagram

Diagram znázorňuje maximální průtokové množství horkého kondenzátu.



Náhradní díly

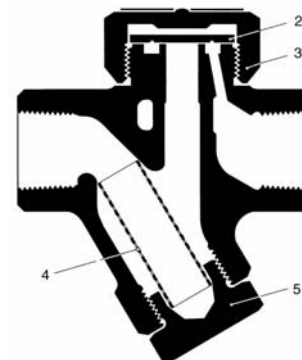
Č.	Název	DN	Obj.číslo
2	Ventilová deska	$\frac{3}{8}$ " - 1" L	372 708
		$\frac{1}{2}$ " H	372 716
		$\frac{3}{4}$ " H	372 724
		1" H	372 733
4	Kalové síto	$\frac{3}{8}$ " - 1"	372 710

Při objednávce uvádějte:

Tlak páry, protitlak, uvažované množství kondenzátu, provedení, způsob připojení, světlost připojení, místo připojení nebo druh použité páry.

Dodávky dle všeobecných dodacích podmínek.

Technické změny jsou vyhrazeny.



Točivý moment při pokojové teplotě pro díly

Č.	DN	Nm
3	$\frac{3}{8}$ " , $\frac{1}{2}$ " , $\frac{3}{4}$ "	100
	1"	150
5	$\frac{3}{8}$ " - 1"	100